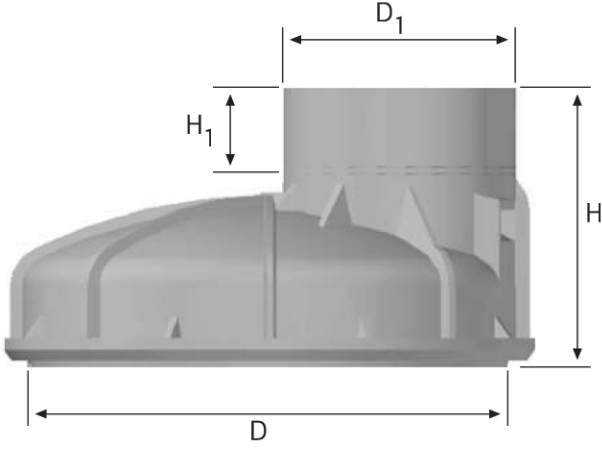
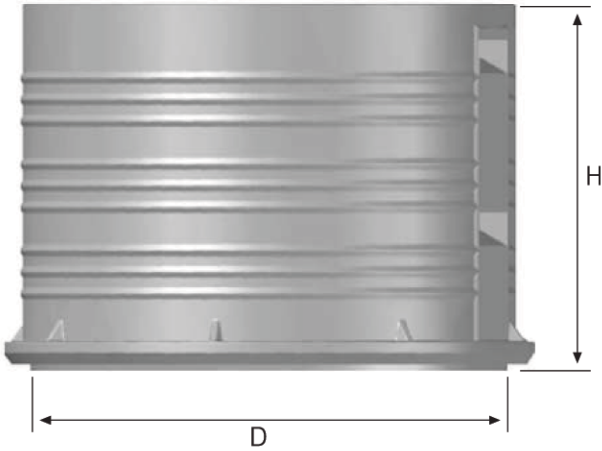


Yuvarlak Tabanlı Muayene Bacaları ve Ölçü Matris Tablosu



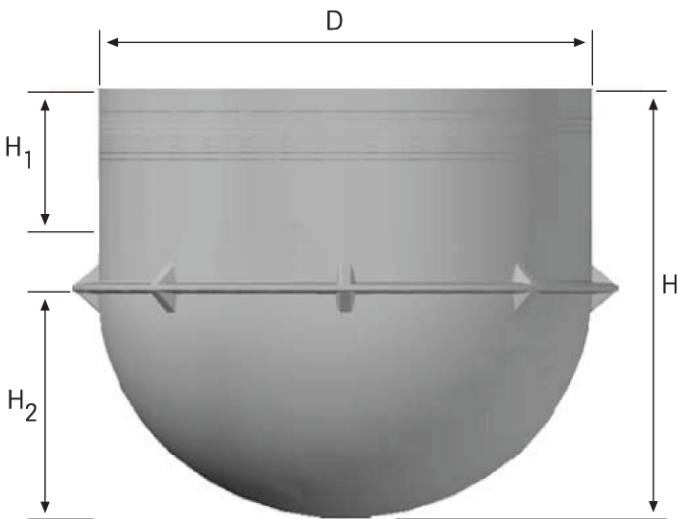
KONİK ÜST PARÇA

	DN 800	DN 1000	DN 1250
D1 (mm)	600	600	600
D (mm)	800	1000	1250
H (mm)	500	750	750
H1 (mm)	150	250	250



GÖVDE

	DN 800	DN 1000	DN 1250
D (mm)	500	500	500
D (mm)	1000	1000	1250



TABAN-YUVARLAK

	DN 800	DN 1000	DN 1250
D (mm)	850	1055	1305
H	800	750	1250
H (mm)	270	350	390
H2	430	545	670
H1 (mm)	ID100-OD400	ID100-OD500	ID100-OD560

H₁: Uygulama sırasında gerektiğinde kesilerek yükseklik ayarlaması yapılabilen bölüm.